

FR - FRANCAIS

Mode d'emploi

Cher client,

Nous vous remercions de la confiance que vous nous portez avec l'achat de votre nouvelle machine JET. Ce manuel a été préparé pour l'opérateur de la **scie circulaire de table JET JTS 600XL**. Son but, mis à part le fonctionnement de la machine, est de contribuer à la sécurité par l'application des procédés corrects d'utilisation et de maintenance. Avant de mettre l'appareil en marche, lire les consignes de sécurité et de maintenance dans leur intégralité. Pour obtenir une longévité et fiabilité maximales de votre scie, et pour contribuer à l'usage sûr de la machine, veuillez lire attentivement ce mode d'emploi et en suivre les instructions.

Table des matières

1. Déclaration de conformité

2. Prestations de garantie

3. Sécurité

Utilisation conforme
Consignes de sécurité
Risques

4. Spécifications

Indications techniques
Emission de bruit
Emission de poussières
Contenu de la livraison
Description de la machine

5. Transport et installation

Transport et mise en place
Montage
Racc. au collecteur de poussières
Racc. au réseau élect. r.
Mise en exploitation

6. Fonctionnement de la machine

7. Réglages

Changement de la lame de scie
Montage du couteau diviseur
Montage du protecteur de scie
Réglage de la lame de scie
Réglage du chariot
Réglage du guide de scie
Réglage de la butée d'inclinaison

8. Entretien et inspection

9. Détecteur de pannes

10. Protection de l'environnement

11. Accessoires

12. «travailler sûrement» annexe A

1. Déclaration de conformité

Par le présent et sous notre responsabilité exclusive, nous déclarons que ce produit satisfait aux normes conformément aux lignes directrices indiquées page 2

Le constructeur a tenu compte des normes** suivantes et d'un contrôle UE *** de **** sur un modèle type.

2. Prestations de garantie

Le vendeur garantit que le produit livré est exempt de défauts de matériel et de fabrication. La présente garantie ne s'applique pas aux défauts résultant d'une utilisation directe ou indirecte incorrecte, de l'inattention, d'un accident, d'une réparation, d'une maintenance ou d'un nettoyage insuffisant, ou encore de l'usure normale.

Il est possible de faire valoir des prétentions en garantie dans les 12 mois suivant la date de la vente (date de la facture). Toute autre prétention est exclue.

La présente garantie comprend toutes les obligations de garantie incombant au vendeur et remplace toutes les déclarations et conventions antérieures en termes de garanties.

Le délai de garantie s'applique pour une durée d'exploitation de huit heures par jour. Au-delà, le délai de garantie diminue proportionnellement au dépassement, mais pas en deçà de trois mois.

Le renvoi d'une marchandise faisant l'objet d'une réclamation requiert l'accord préalable exprès du vendeur et s'effectue aux frais et aux risques de l'acheteur.

Les prestations de garantie détaillées figurent dans les Conditions générales (CG). Ces dernières sont disponibles sur www.jettools.com ou peuvent être envoyées par la poste sur demande.

Le vendeur se réserve le droit de modifier à tout moment le produit et les accessoires.

3. Consignes de sécurité

3.1 Utilisation conforme

Cette scie convient au sciage du bois et des dérivés du bois, ainsi qu'aux caoutchoucs d'une dureté similaire. Le travail d'autres matériaux est interdit et ne peut être effectué que dans des cas spéciaux et après accord du fabricant de la machine.

La machine n'est pas conçue pour le sciage de matériaux métalliques.

La pièce doit pouvoir être posée et guidée sans problème.

Il ne faut pas utiliser la machine si le guide de scie, le guide d'onglet ou le chariot ne sont pas en place.

Il ne faut pas travailler à la machine si le couteau diviseur et le protecteur de scie ne sont pas en place.

L'utilisation d'un entraîneur automatique n'est pas prévue.

L'utilisation conforme implique le strict respect des instructions de service et de maintenance indiquées dans ce manuel.

La machine doit être exclusivement utilisée par des personnes familiarisées avec le fonctionnement, la maintenance et la remise en état, et qui sont informées des dangers correspondants.

L'âge requis par la loi est à respecter.

La machine ne doit être utilisée que si elle est techniquement en parfait état.

N'utiliser la machine que si tous les dispositifs de sécurité et de protection sont en place.

En plus des directives de sécurité contenues dans ce mode d'emploi et des consignes de sécurité en vigueur dans votre pays, il faut respecter les règles générales concernant l'utilisation des machines pour le travail du bois.

Toute utilisation sortant de ce cadre est considérée comme non-conforme et le fabricant décline toute responsabilité, qui est dans ce cas, rejetée exclusivement sur l'utilisateur.

3.2 Consignes de sécurité

L'utilisation non-conforme d'une machine pour le travail du bois peut être très dangereuse. C'est pourquoi vous devez respecter scrupuleusement les consignes de lutte contre les accidents et les instructions suivantes.

Lire attentivement et comprendre ce mode d'emploi avant de monter ou d'utiliser votre appareil.

Conserver à proximité de la machine tous les documents fournis avec l'outillage (dans une pochette en plastique, à l'abri de la poussière, de l'huile et de l'humidité) et veiller à joindre cette documentation si vous cédez l'appareil.

Ne pas effectuer de modifications à la machine.

Chaque jour avant d'utiliser la machine, contrôler les dispositifs de protection et le fonctionnement impeccable.

En cas de défauts à la machine ou aux dispositifs de protection avvertir les personnes compétentes et ne pas utiliser la machine. Déconnecter la machine du réseau.

Avant de mettre la machine en marche, retirer cravate, bagues, montre ou autres bijoux et retrousser les manches jusqu'aux coudes. Enlever tous vêtements flottants et nouer les cheveux longs.

Porter des chaussures de sécurité, surtout pas de tenue de loisirs ou de sandales.

Porter un équipement de sécurité personnel pour travailler à la machine :

- des lunettes protectrices,
- une protection acoustique
- une masque anti poussières.

Ne pas porter **de gants** pendant l'usinage.

Pour manœuvrer les lames porter des gants appropriés.

Lire attentivement dans ce mode d'emploi le chapitre „travailler sûrement“.

Contrôler le sens de rotation correct de la lame de scie avant mettre la machine en marche.

Avant de couper, il faut laisser la lame de scie atteindre sa vitesse maximale.

Le temps de freinage de la machine ne doit pas dépasser 10 secondes.

Ne pas arrêter la lame en forçant sur la scie ou en utilisant de la pression latérale.

Pour le sciage de bois ronds s'assurer que la pièce ne pourra pas tourner.

Pour le sciage de pièces difficiles à manœuvrer, utiliser un support.

Veiller à ce que les pièces soient tenues et conduites fermement pendant le travail

Veillez à éviter les retours de pièces.

Il faut toujours utiliser le couteau diviseur et le protecteur de scie. La distance entre la lame et le couteau diviseur doit être de 2 à 5 mm.

Ne jamais scier en tenant la pièce seulement dans la main.

Tenir les mains hors de la zone de coupe.

Pour les coupes en long de pièces étroites (moins de 120 mm), utiliser un bâton poussoir ou un morceau de bois pour pousser.

Pour les coupes en biais, utiliser absolument le guide d'onglet.

L'utilisation de lames flottantes ou de fraiseurs à rainures est interdite.

Veillez à ce que les pièces coupées ne soient pas entraînées par les dents remontantes et, par conséquent, éjectées.

Il faut être très prudent lors de tous travaux d'encoche ou de fente.

Ne pas enlever les copeaux et les pièces usinées avant que la machine ne soit à l'arrêt.

Placer la machine de sorte à laisser un espace suffisant pour la manœuvre et le guidage des pièces à usiner.

Veiller à un éclairage suffisant.

Effectuer le montage de la machine dans un local fermé, placer la machine sur un sol stable et plat.

S'assurer que le câble d'alimentation ne gêne pas le travail ni ne risque de faire trébucher l'opérateur.

Conserver le sol autour de la machine propre, sans déchets, huile ou graisse.

Prêter grande attention au travail et rester concentré.

Eviter toute position corporelle anormale.

Veiller à une position stable et garder un bon équilibre à tout moment.

Ne pas travailler sous l'influence de drogues, d'alcool ou de médicaments. Tenir compte que les médicaments peuvent avoir une influence sur le comportement.

Eloigner de la machine toutes personnes incompetentes, surtout les enfants.

Ne jamais mettre la main dans la machine en marche.

Ne jamais laisser la machine en marche sans surveillance. Arrêter la machine avant de quitter la zone de travail.

Ne pas mettre la machine à proximité de liquides ou de gaz inflammables. Tenir compte des possibilités de prévention et de lutte contre les incendies, par ex. lieu et utilisation des extincteurs.

Préserver la machine de l'humidité et ne jamais l'exposer à la pluie.

La poussière de bois est explosive et peut être nocive pour la santé. Utiliser un collecteur de poussières afin d'éviter une production de poussières trop élevée. Les poussières de certains bois exotiques et de bois durs, tels que le hêtre et le chêne, sont classées comme étant cancérogènes.

Retirer les clous et autres corps étrangers de la pièce avant de débiter l'usinage.

Se tenir aux spécifications concernant la dimension maximale ou minimale de la pièce à usiner.

Ne pas enlever les copeaux et les pièces usinées avant que la machine ne soit à l'arrêt.

Ne jamais mettre la machine en service sans les dispositifs de protection – risque de blessures graves!

Ne pas se mettre sur la machine.

Tous travaux de branchement et de réparation sur l'installation électrique doivent être exécutés uniquement par un électricien qualifié.

Toujours dérouler entièrement les rallonges.

Remplacer immédiatement tout câble endommagé ou usé.

Ne pas utiliser la machine, si l'interrupteur ON/OFF ne la met en marche en manière effective

Faire tous les travaux de réglage ou de maintenance seulement après avoir débranché la machine du réseau.

Utilisez uniquement les lames de scie recommandées par le fabricant (EN-847-1).

Ne pas utiliser de lames en acier rapide (HSS).

S'assurer que la lame choisie corresponde bien au matériau à travailler.

Remplacer immédiatement toute lame de scie endommagée.

Toute grille de scie usée doit être remplacée.

3.3 Risques

Même en respectant les directives et les consignes de sécurité les risques suivants existent:

Danger de blessures par lame en travaillant sans dispositif de protection.

Danger par rupture de la lame de scie.

Danger de pièces éjectées.

Le fait d'assurer insuffisamment une pièce peut entraîner des blessures graves.

Risque de nuisance par poussières de bois, copeaux et bruit.

Porter des équipements de sécurité personnels tels que lunettes, cache-visage pour travailler à la machine. Utiliser un collecteur de poussières!

Danger par câble électrique endommagé, usé ou mal branché.

L'état et le type de la lame de scie sont importants pour limiter le niveau de bruit.

Danger par câble électrique endommagé, usé ou mal branché.

4. Spécifications

4.1 Indications techniques

Table de machine	800x350 mm
Rallonge de table	800x270 mm
Rallonge arrière	415x350 mm
Chariot	1600x240 mm
Course du chariot	1700 mm
Longueur max de coupe	1600 mm

Diamètre des lames	max 250 mm
Perçage	30 mm
Vitesse rotation lame	4000 T/min

Hauteur de coupe 90°/45°	80/54 mm
Plage de pivotement lame	90°- 45°
Largeur max. de coupe	610 mm

Buse d'aspiration	100 mm
Poids	170 kg

Voltage	~230V, L/N/PE, 50Hz
Puissance	1,5kW (2CV) S1
Courant électrique	9,6 A
Raccordement (H07RN-F):	3x1,5mm ²
Fusible du secteur élec.	16A

Voltage	~400V, 3L/PE, 50Hz
Puissance	1,5 kW (2 CV) S1
Courant électrique	4,7 A
Raccordement (H07RN-F):	4x1,5mm ²
Fusible du secteur élec.	16A

4.2 Emission de bruit

Indications selon EN 1870-1 (incertitude de mesure 4 dB)
Pièce d'œuvre contreplaqué 16mm

Puissance sonore (selon EN ISO 3746):	
Marche à vide	LwA 98,2 dB(A)
Usinage	LwA 101,8 dB(A)

Niveau de pression sonore (selon EN ISO 11202):	
Marche à vide	LpA 84,2 dB(A)
Usinage	LpA 88,5 dB(A)

Les indications données sont des niveaux de bruit et ne sont pas forcément les niveaux pour un travail sûr.

Cette information est tout de même importante, ainsi l'utilisateur peut estimer les dangers et les risques possibles.

4.3 Emission de poussière

L'émission de poussière de la scie circulaire de table a été évaluée.

A une vitesse d'air de 20 m/s à la buse d'aspiration d'un diamètre 100mm:

Pression diminuée	850 Pa
Volume	565 m ³ /h

Ainsi un paramètre de concentration de 2 mg/m³ est assuré.

4.4 Contenu de la livraison

Socle de machine
Chariot
2 Supports chariot
Table de chargement
Butée longitudinale
Bras télescopique
Rallonge droite
Rallonge arrière
Guide de scie
Rails du guide de scie
Protecteur de scie
Lame de scie 250mm
Tuyau de raccordement et pièce en Y
Bague de serrage
Bâton pousoir
Outils de travail
Accessoires de montage
Mode d'emploi
Liste pièces de rechange

4.5 Description de la machine

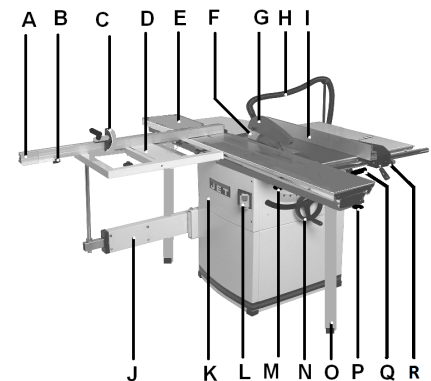


Fig 1

- A.....Butée longitudinale télescopique
- B.....Blocage de la partie télescopique
- C....Taquet d'arrêt
- D.....Console
- E.....Chariot
- F.....Couteau diviseur
- G.....Protecteur de scie
- H....Tuyau de raccordement
- I.....Guide de scie
- J.....Bras télescopique
- K....Panneau avant du bâti
- L....Interrupteur marche/arrêt
- M....Blocage de pivotement
- N....Manivelle du réglage en hauteur
- O....Support chariot
- P....Blocage de pivotement
- Q....Volant de pivotement

R...Réglage de précision de buté

5. Transport et mise en exploitation

5.1. Transport et installation

Pour le transport, utiliser un élévateur courant ou un chariot à fourche. Assurer la machine pour qu'elle ne tombe pas pendant le transport.

Effectuer le montage de la machine dans un local fermé ou un atelier respectant les conditions de menuiserie.

Placer la machine sur une surface suffisamment stable et plane. La machine peut aussi être fixée à la surface.

Positionner la machine à plat afin d'assurer le glissement aisé du chariot.

Si possible, mettre la machine sur un tapis de caoutchouc qui agit comme un amortisseur de chocs et réduit le niveau de bruit.

Pour des raisons techniques d'emballage la machine n'est pas complètement montée à la livraison.

5.2 Montage

Déballer la machine. Avertir immédiatement votre commerçant si vous constatez des pièces endommagées par le transport et ne pas monter la machine.

Éliminer l'emballage dans le respect de l'environnement.

Enlever la protection antirouille sur la table avec un dissolvant.

Montage des rallonges

Fixer la rallonge arrière (A, Fig 2) sur la table avec des vis et rondelles.

Fixer la rallonge latérale droite (B) sur la table avec des vis et rondelles

Positionner la rallonge dans le prolongement de la table. Utiliser le guide de scie comme règle de contrôle et les tiges filetées (C) pour ajuster.

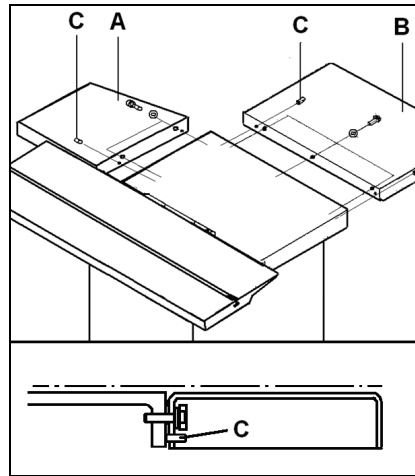


Fig 2

Montage de la barre ronde du guide de scie:

Monter la barre ronde (Y, Fig 6) sur le front de la table et de la rallonge

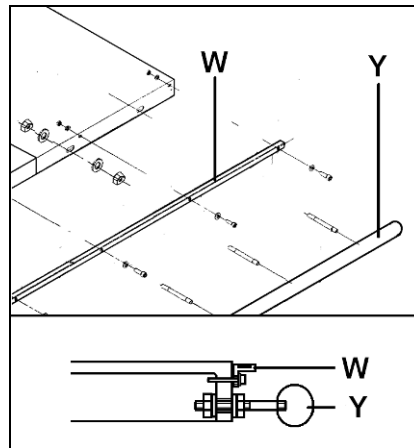


Fig 3

Monter la barre graduée (W).

Montage du guide de scie

Monter le guide de scie sur la barre ronde.



Fig 4

Le guide de scie doit être positionné parallèlement à la surface de la table. Au besoin, ajuster la barre ronde (Y) en hauteur.

Montage du chariot:

Avec l'aide d'une autre personne monter le chariot sur la machine (voir Fig 5, 6, 7 et 8).

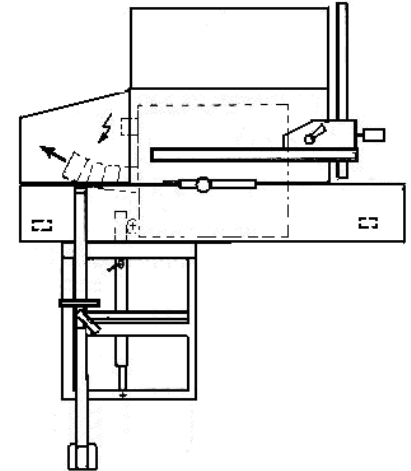


Fig 5



Fig 6

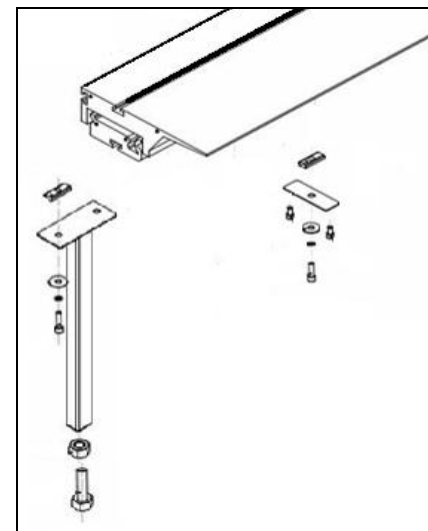


Fig 7

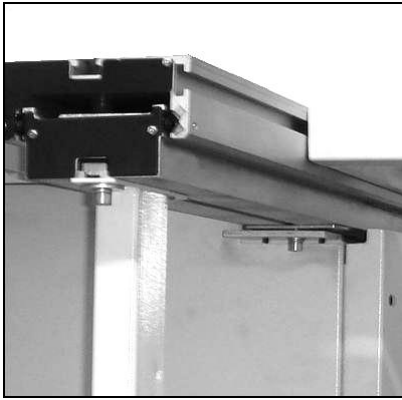


Fig 8

Monter les supports chariot.

Réglage du chariot:

Le chariot est réglé au départ usine.

Le mouvement du chariot doit être parallèle à la lame de scie et être réglé à environ 0,1 - 0,4 mm au dessus de la table.

Utiliser le guide de scie comme règlelette de contrôle (Fig 9).

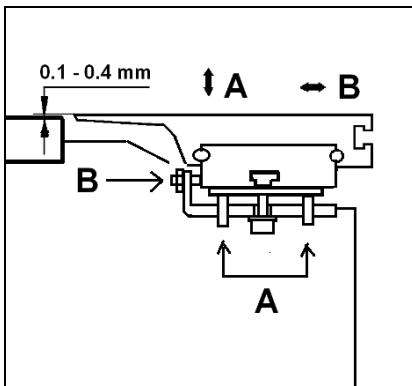


Fig 9

Réglage:

L'unité du chariot peut être réglée en hauteur et en parallèle à la lame de scie.

Utiliser les tiges filetées (A & B).

Montage du bras télescopique :

Faire glisser le support dans le bras télescopique (S, Fig 10, Fig 11).

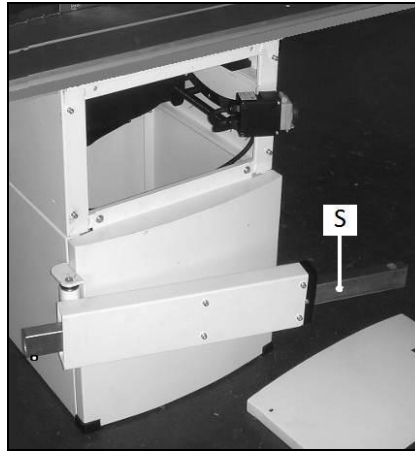


Fig 10



Fig 11

Réglage de la console :

Ne jamais faire ce réglage sur la machine en marche.

Faire reposer la console (R, Fig 12) sur le bras télescopique et la faire glisser dans la rainure en T du chariot.

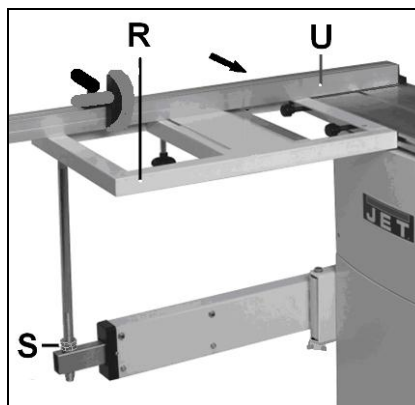


Fig 12

La console et le bras télescopique sont réglés grossièrement au départ usine (les surfaces des deux tables doivent être au même niveau).

Réglage du bras télescopique:

Le bras télescopique est réglé au départ usine.

Faire glisser le chariot jusqu'à ce que le bras télescopique se trouve à angle droit de la machine (voir Fig 12).

Positionner la console avec les écrous (S) au même niveau que la machine. Utiliser la butée longitudinale (U) comme règlelette de contrôle.

Faire glisser le chariot à l'avant. Par exemple, si la hauteur de la table baisse, il faut ajuster la vis de réglage gauche (T, Fig 13) jusqu'à ce que le déplacement du chariot ne modifie plus la hauteur de la table.

Desserrer et resserrer les vis de réglage et les contrécrous selon les besoins.

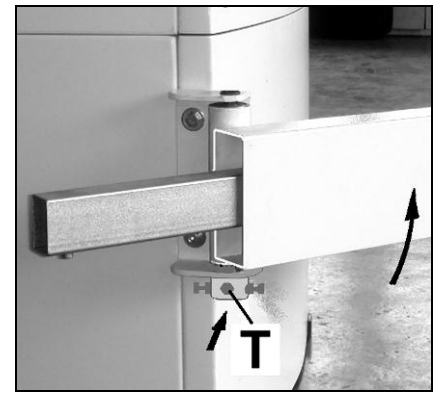


Fig 13

Enfin, régler la hauteur de la table au niveau exact de la table de machine avec les écrous (S, Fig 12).

Ensuite mettre la machine en marche avec précaution.

Réglage butée de longueur

Ne jamais effectuer ce réglage (U, Fig 12) sur la machine en marche.

La console dispose de deux perforations précises de positionnement qui permettent le montage de la butée longitudinale en deux points de rotation.

Bloquer la butée longitudinale avec les poignées étoiles jointes.

Les butées à 90° (R, Fig 12) sont réglées au départ usine.

La graduation longitudinale est réglée au départ usine.

Pour la modifier, déplacer le point de rotation dans la rainure en T.

Vérifier sur un échantillon que le réglage est correct.

Si la langue de splittage de la butée longitudinale est usée, il faut la remplacer par une nouvelle (N° d'article : JTS600-178).

Montage de la lame de scie

Voir chapitre Fig 7.1

Réglage du couteau diviseur

Voir chapitre 7.2

Montage du protège-scie

Voir chapitre 7.3

5.3 Racc. collecteur de poussières

Avant la mise en exploitation connecter la machine à un collecteur de poussières de manière à ce que le collecteur se mette en marche automatiquement avec votre scie.

Le tuyau de raccordement, un support de tuyau, la pièce en Y et la bague de serrage sont livrés avec la machine.

Montage du support de tuyau :

Monter le support du tuyau (AA, Fig 14) sur la rallonge de table avec le collier de serrage.

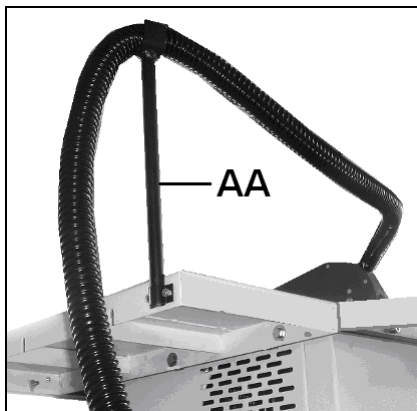


Fig 14

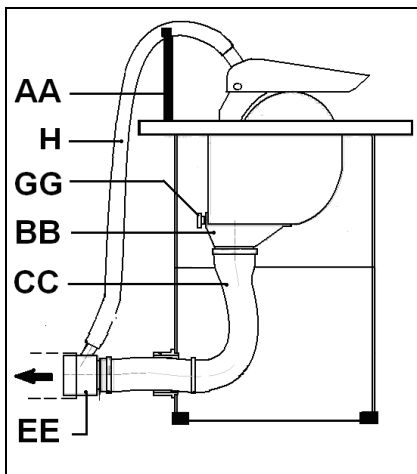


Fig 15

Monter la pièce en Y (EE) et le tuyau de raccordement (H) sur l'aspiration supérieure.

La vitesse minimale d'aspiration à la buse de 100 mm doit être de 20 m/s.

N'utiliser que des tuyaux d'aspiration de la qualité „difficilement inflammable“ et intégrer les tuyaux dans la mise à la terre de la machine.

5.4 Raccordement au réseau électr.

Le raccordement ainsi que les rallonges utilisées doivent correspondre aux instructions.

Le voltage et la fréquence doivent être conformes aux données inscrites sur la machine.

Le fusible du secteur électrique doit avoir 16A.

Pour le raccordement utiliser des câbles H07RN-F.

Tous travaux de branchement et de réparation sur l'installation électrique doivent être exécutés uniquement par un électricien qualifié.

Attention:

Vérifier tout d'abord le sens correct de rotation de la broche (dans le sens des aiguilles d'une montre).

Pour des raisons de sécurité, ne faire ce contrôle que lorsque la lame de scie n'est pas montée!

Si le sens de rotation est faux, on peut le modifier sur l'inverseur de phase de la prise.

5.5 Mise en exploitation

Mettre la machine en route avec le bouton vert. Arrêter la machine avec le bouton rouge.

Attention:

En cas de surcharge du moteur, celui-ci s'arrête automatiquement. Après un refroidissement d'env. 10 minutes, remettre la machine en route.

6. Fonctionnement de la machine

Position correcte de travail:

Debout devant la machine, hors de la ligne de coupe (zone dangereuse).

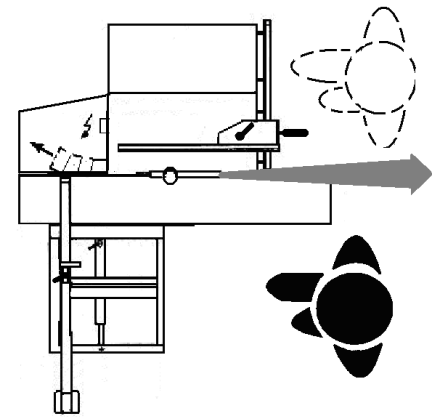


Fig 16

Manœuvre des pièces:

Tenir les mains hors de la zone de coupe et mener la pièce à usiner du plat de la main.

Mener la pièce, en direction de la coupe prévue, vers la lame de scie

Conduire la pièce avec régularité, ne pas donner d'à-coups. Effectuer la coupe sans interruption.

Les pièces longues et larges doivent être soutenues par un support roulant.

Cette machine n'est pas prévue pour travailler avec un entraîneur.

Règles de travail:

Ne travailler qu'avec des lames suffisamment aiguisées et avouées!

N'utiliser que des lames qui correspondent bien au matériau à travailler.

Pour les bois ronds, utiliser un dispositif afin d'éviter que la pièce ne tourne pendant la coupe.

Pour scier des pièces difficilement maniables, utiliser un accessoire adéquat pour les maintenir.

Il faut veiller à ce que toutes les pièces soient tenues et conduites avec sûreté pendant la coupe.

Ne jamais scier à main levée, en tenant la pièce seulement dans la main.

Il faut être tout particulièrement prudent lors du sciage d'encoches ou de fentes.

Pour le sciage en longueur de pièces étroites (moins de 120mm) utiliser un bâton poussoir et un bout de bois pour pousser.

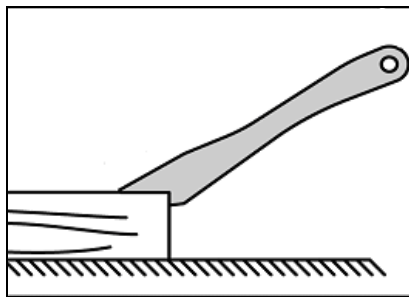


Fig 17

Veiller à ce que les pièces coupées ne soient pas entraînées par les dents remontantes et, par conséquent, éjectées.

Les pièces coupées ou coincées ne doivent être retirées que si la lame ne bouge plus et que le moteur est éteint.

Veillez à éviter les retours de pièces.

Le couteau diviseur et le protecteur de scie doivent toujours être utilisés.

Pour l'utilisation conforme de la machine voir aussi l'annexe A "travailler sûrement" (dernière page de ce mode d'emploi)

- A.1.: Coupe parallèle
- A.2.: Coupe parallèle contre la butée
- A.3.: Coupe transversale contre la butée
- A.4.: Utilisation du poussoir en bois

7. Réglages

Conseils généraux

Faire tous les travaux de maintenance ou de réglage après avoir débranché la machine du réseau.

Retirer la prise

7.1 Changement de la lame de scie

La lame de scie doit correspondre aux indications techniques

N'utiliser que des lames de scie correspondant à la norme EN 847-1

Le diamètre maximal de la lame de scie est de 250 mm.

Contrôler la lame de scie avant le montage (déchirure, dents endommagées, déformation). Ne pas utiliser de lame de scie endommagée.

ATTENTION:

Ne pas utiliser de lames de scie en acier à coupe très rapide (HSS).
N'utiliser que des lames de scie en carbure.

Monter la lame de scie avec les dents en direction de la coupe (vers l'avant et le bas).

Pour ce travail toujours porter des gants appropriés.

ATTENTION

Avant le montage ou le changement de lame, déconnecter la machine du réseau.

Démonter la console

Démonter le chariot

Amener la lame dans sa position la plus haute.

Retirer le protecteur de scie.

Changement de la lame de scie :

Faire glisser le chariot en position finale pour avoir accès de la lame de scie.

Desserrer les 2 écrous (EE, Fig 18) et enlever le tôle de protection (DD).

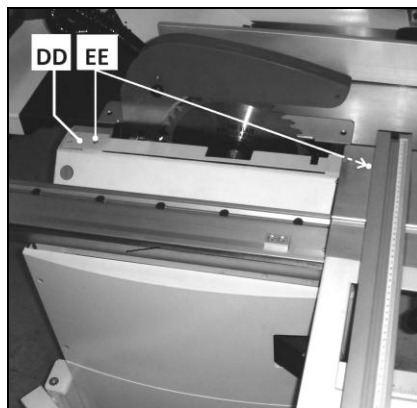


Fig 18

Desserrer l'écrou de serrage (J, Fig 19), tout en bloquant l'arbre de scie avec une goupille (K) pour éviter qu'il ne tourne.

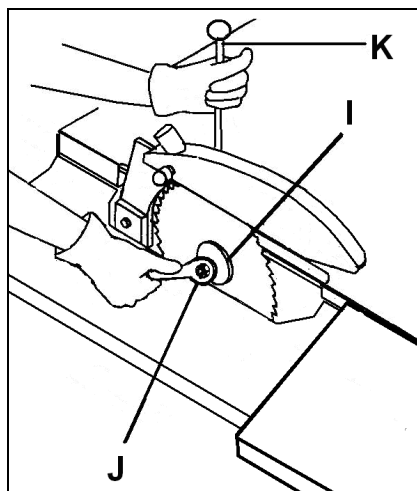


Fig 19

Attention : Filetage à gauche!

Retirer l'écrou de serrage (J) et la flasque de tension (I)

Monter la lame de scie sur l'arbre, veiller à ce que les dents de scie soient dans le sens de la coupe (vers l'avant et le bas).

Monter la flasque de tension, la rondelle et bloquer l'écrou.

Retirer la goupille (K).

Vérifier la position correcte du couteau diviseur par rapport à la lame (Voir chapitre 7,2).

Remonter le protecteur de scie et le tôle de protection.

7.2 Montage du couteau diviseur:

Il faut toujours utiliser le couteau diviseur

La clé à fourche jointe est prévue pour des lames de 250 mm.

L'espace entre la lame de scie et le couteau diviseur doit être de 3 à 8 mm (Fig 20).

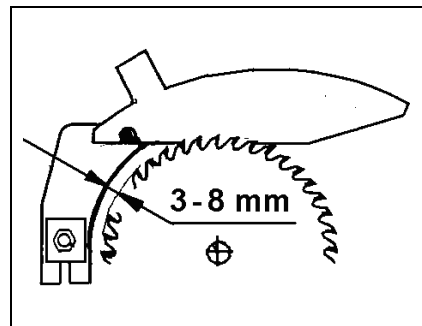


Fig 20

Le couteau diviseur (P, Fig 21) peut être positionné à la verticale ou à l'horizontale.

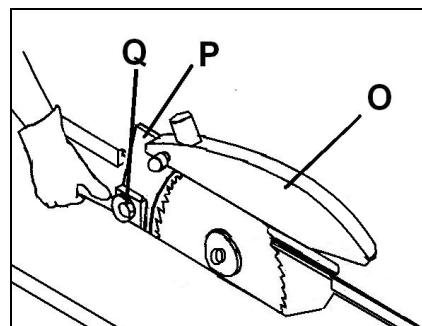


Fig 21

Positionner le couteau diviseur en hauteur de façon à ce que la base du protecteur de scie soit au maximum à 3 mm au dessus de la base des dents.

Après le réglage, bloquer l'écrou de serrage (Q).

Ne jamais retirer le couteau diviseur. Sinon risques extrêmes de dangers par retour de pièces.

Il ne faut jamais travailler sans le couteau diviseur et le protecteur de scie.

7.3 Montage du protecteur de scie

Lors du travail, le protecteur de scie (O, Fig 21) doit toujours être monté

Fixer le protecteur de scie sur le couteau diviseur (P).

Le protecteur de scie doit être abaissé jusqu'au niveau de la pièce d'œuvre afin de couvrir au mieux les dents de scie.

Ne jamais le déplacer pendant que la machine est en marche.

Le protecteur de scie doit être connecté au collecteur de poussières.

7.4 Réglage de lame de scie

Ne jamais faire ce réglage sur la machine en marche.

Utiliser le volant frontal pour régler la hauteur. Un tour de volant correspond à 3 mm env.

Utiliser le volant droit pour régler l'inclinaison.

Après chaque réglage, mettre la machine en marche avec précaution.

7.5 Réglage du chariot

Ne jamais effectuer le réglage du chariot sur la machine en mouvement.

Verrouiller le chariot lors des chargements de pièces et lors des coupes parallèles.

Nettoyer le chariot une fois par semaine.

Ne jamais utiliser d'huile ou de graisse!

7.6 Réglage du guide de scie

Ne jamais effectuer ce réglage sur la machine en marche.

Remarque:

Le rail fixe peut être positionné dans le sens de la longueur et rabattu.

- Couper les pièces étroites (moins de 120 mm de large) avec le rail fixe rabattu (Fig 22).

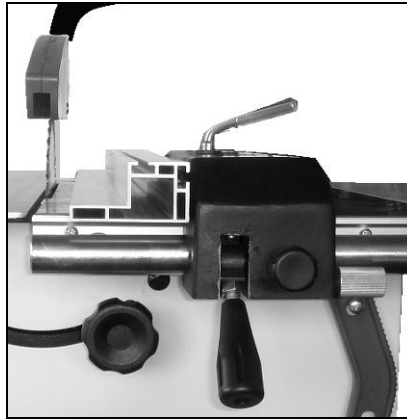


Fig 22

Pour les coupes transversales avec le guide de scie, régler ce dernier de façon à ce que le rail fixe et la lame ne se superposent pas. Ceci évite que des pièces se coincent entre la lame et le rail fixe (Fig 23).



Fig 23

Ensuite mettre la machine en marche avec précaution.

7.7 Réglage de la butée d'inclinaison à 90° et 45°

Les butées de 90° et 45° sont réglées au départ usine.

Les butées d'inclinaison de la lame sont réglables à l'aide d'une clé de vis à six pans creux (Fig 24).



Fig 24

8. Entretien et inspection

Attention :

Faire tous les travaux de maintenance, réglage ou nettoyage après avoir débranché la machine du réseau!

Tous travaux de branchement et de réparation sur l'installation électrique doivent être exécutés uniquement par un électricien qualifié.

Vérifier, chaque jour, le fonctionnement impeccable du collecteur de poussières.

Éviter l'accumulation de sciures et de déchets de sciage dans la machine. Les ouvertures d'aération ne doivent en aucun cas être obstruées par de la sciure.

Réinstaller immédiatement les dispositifs de protection.

Remplacer immédiatement les dispositifs de protection endommagés.

Toute grille de scie usée doit être remplacée.

Retrait des bouchons de copeaux obstruant le conduit d'évacuation

Il est possible que des résidus de copeaux s'accumulent dans le bac et empêchent l'évacuation des copeaux.

Déconnecter la machine du réseau en retirant la prise.

Retirer le panneau avant (CC, Fig 25).

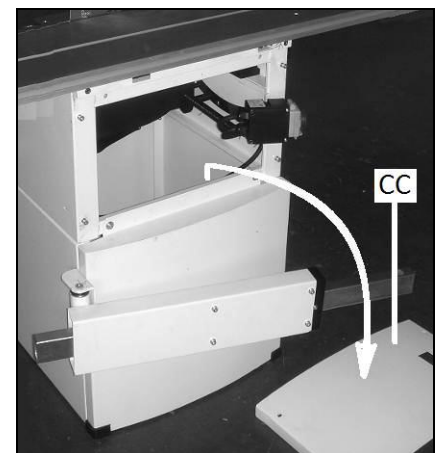


Fig 25

Retirer la vis moletée (GG, Fig 26) et rabattre l'entonnoir de raccordement (BB) vers le bas.

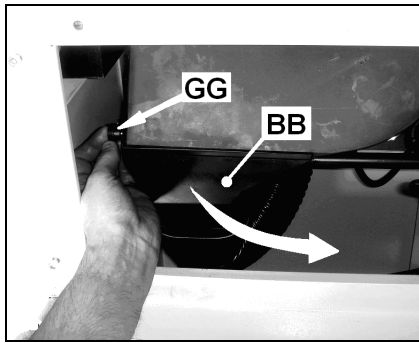


Fig 26

Desserrer le blocage.

Remonter immédiatement l'entonnoir d'aspiration et le panneau avant.

Nettoyage:

Nettoyer la machine régulièrement.

Éliminer les traces de rouille sur la table avec du WD-40® et des tampons Scotch-Brite™ par ex.

Ne jamais fumer lors de l'utilisation de matériaux inflammables.
- Risque important d'incendie!

Lames de scie:

L'entretien de lames de scie ne doit être effectué que par un personnel qualifié.

N'utiliser que des lames de scie suffisamment affûtées.

L'entretien des lames de scie ne doit être confié qu'à un personnel qualifié.

Tension de la courroie principale:

La machine est munie d'une courroie cannelée très résistante

Si la courroie glisse (grince) pendant le travail, il faut la retendre.

Déconnecter la machine du réseau en retirant la prise.

Retirer le panneau du boîtier avant (CC, Fig 25).

Pour un accès plus aisé, faire basculer la lame de scie à 45°.

Desserrer légèrement les 2 vis hexagonales (Fig 27).

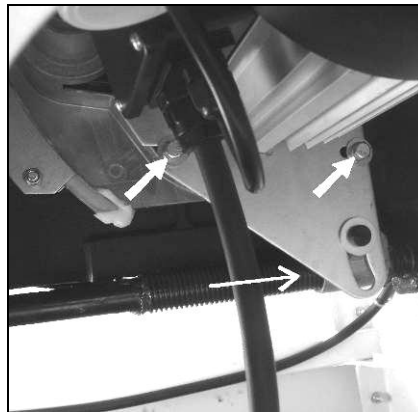


Fig 27

Tendre la courroie en abaissant complètement la lame de scie au volant (la broche de réglage agit sur le basculement du moteur).

Ne pas surtendre la courroie, ceci pourrait endommager l'arbre de scie et les paliers.

Resserrer les vis.

Remonter immédiatement le panneau avant.

Frein moteur:

Le frein du moteur fonctionne par électromécanisme (moteur à frein). Si le temps de freinage dépasse 10 secondes, il faut échanger l'unité de frein.

Contactez JET ou un de nos services si le temps de freinage dépasse 10 secondes.

9. Détecteur de pannes

Moteur ne se met pas en route

*Pas de courant-
Vérifier l'arrivée du courant et le fusible.

*Défaut au moteur, bouton ou câble-
Contacter un électricien qualifié.

*Le protecteur de surcharge a réagi-
Après une pause, remettre la machine en route.

Vibrations violentes de la machine

*La machine n'est pas sur un sol plat-
Repositionner la machine.

*Logement de lame sale-
Nettoyer la broche et la flasque.

*Lame détériorée -
Changer immédiatement la lame

*Courroie détériorée-
Changer la courroie

Mauvais angle de coupe
*Butées de fin de course incorrectes-
Contrôler avec une équerre et régler.

Pièce reste coincée contre la butée
*Butée non parallèle à la rainure.-
Vérifier la butée et la régler.

*Pièce d'oeuvre courbée ou tordue-
Choisir une autre pièce.

Retour de pièce
*Butée non parallèle à la lame de scie-
Contrôler la butée et la régler.

*Couteau diviseur non monté-
Danger! Le monter immédiatement
ainsi que le protecteur de scie

Résultat du sciage insuffisant

- *Lame de scie non adaptée
- *Lame de scie montée à l'envers
- *Lame de scie résineuse
- *Lame de scie usée
- *Pièce à usiner non homogène
- *Trop de pression sur le travail-
Ne jamais forcer sur le travail.

Mouvement de lame grippé

*Mécanisme empoussiéré-
Nettoyer et graisser.

Mouvement de chariot grippé

*Coulisses linéaires empoussiérées.
Nettoyer les coulisses.

Aucun résultat de coupe

*La courroie glisse -
Retendre la courroie principale.

*Alimentation en électricité
défectueuse-
Vérifier l'arrivée de courant

10. Protection de l'environnement

Protéger l'environnement !

Votre appareil comprend plusieurs matières premières différentes et recyclables. Pour éliminer l'appareil usagé, veuillez l'apporter dans un centre spécialisé de recyclage.

11. Accessoires

Numéro d'article : 708118

Dispositif roulant jusqu'à 250kg



Fig 28

Numéro d'article : 1000073
Guide d'onglet de précision avec
butées réglables à $-45^\circ / 90^\circ / +45^\circ$

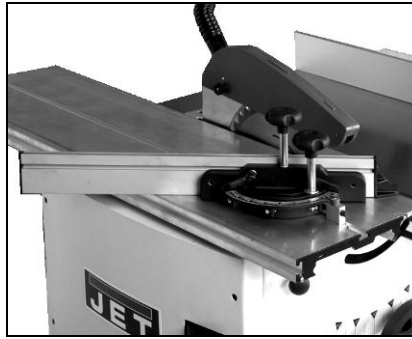


Fig 29

Voir aussi la liste des prix JET.

12. Travailler sûrement

Voir annexe A (dernière page de ce mode d'emploi)

A.1.: Coupe parallèle

A.2.: Coupe parallèle contre la butée

A.3.: Coupe transversale contre la butée

A.4.: Utilisation du poussoir en bois